



TECNOLOGÍA DEL MAR

TANQUES Y EQUIPAMIENTOS PARA ACUICULTURA



El Grupo Pid se ha especializado en los últimos años en el sector de la Acuicultura y Piscifactorías ofreciendo un servicio profesional, personalizado y adaptado a las necesidades del productor o investigador.

Fabricamos cualquier tipo de recipiente, tanque, contenedor, soportes, pasarelas, escaleras, mobiliario y cualquier otro accesorio a medida que solicite el cliente.



Gracias a las características técnicas del material con lo que se fabrican (PRFV “Poliéster Reforzado con Fibra de Vidrio”), hacen que sea muy rentable la instalación de los mismos por diferentes motivos entre los cuales destacamos los siguientes:

- Elevada resistencia a la corrosión frente a la acción de las aguas saladas y nada tóxicas para los peces ofreciendo un mantenimiento nulo.
- Alta resistencia química y mecánica.
- Ligeros y fáciles de transportar, lo que implica que se pueden modificar las instalaciones con relativa facilidad sin necesidad de utilizar grandes maquinas para cambiarlos de lugar.
- Se le pueden instalar tantas conexiones como sean necesarias.
- Superficie interior liso, para evitar abrasiones en la piel e infecciones a los peces y permitir una fácil limpieza y esterilización.

Todos nuestros depósitos van provistos de patas y de un refuerzo perimetral en PRFV.

Al ser fabricantes directos, ofrecemos la posibilidad de modificar las medidas de los tanques, así como adaptarnos a medidas solicitadas por el cliente y revestimiento in situ.

Entre las varias obras que hemos realizado, destacamos principalmente la ampliación del Instituto Oceanográfico de Canarias.





TECNOLOGÍA DEL MAR

TANQUES Y EQUIPAMIENTOS PARA ACUICULTURA



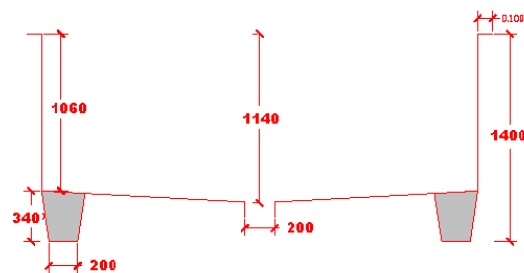
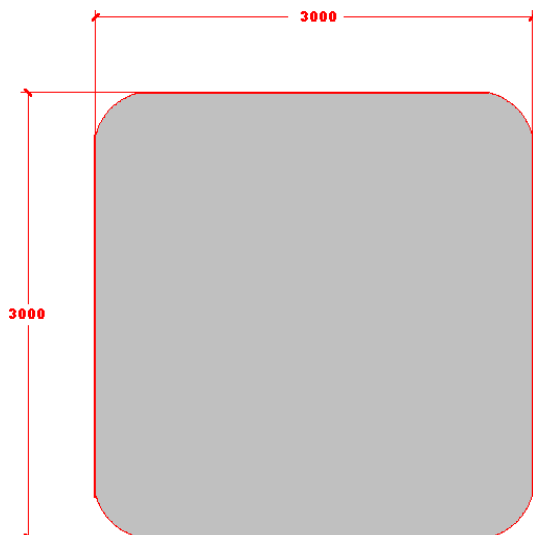
PID T-C 10000-TANQUE CRIADERO RECTANGULAR

CARACTERÍSTICAS

- Marca PID
- Modelo T-C 10000
- Función: Criadero para peces de agua salada.
- Material: Fabricado íntegramente en PRFV (Poliéster Reforzado con Fibra de Vidrio) y resinas isoftálicas sanitarias.
- Fabricado bajo normas internas de calidad ISO 9001:2000
- Forma: Rectangular abierto con pestañas y fondo a cuatro aguas (inclinación 2%).
- Acabados: interior liso color blanco y/ o negro - exterior color gris con refuerzos.
- Capacidad: 10.000 lts
- Medidas: Ancho 3000 mm x Longitud-3000 mm x Altura total-1400 mm / altura interior 1140 mm.
- 8 patas de soporte en PRFV de 200x340 mm.
- Bridas para conexión en PRFV
- Orejas de elevación o anclaje.
- Colocación en superficie.
- Pasarelas y escaleras en PRFV (opcional)



TANQUE CRIADERO 10000 LITROS



VISTA SECCION



TECNOLOGÍA DEL MAR

TANQUES Y EQUIPAMIENTOS PARA ACUICULTURA



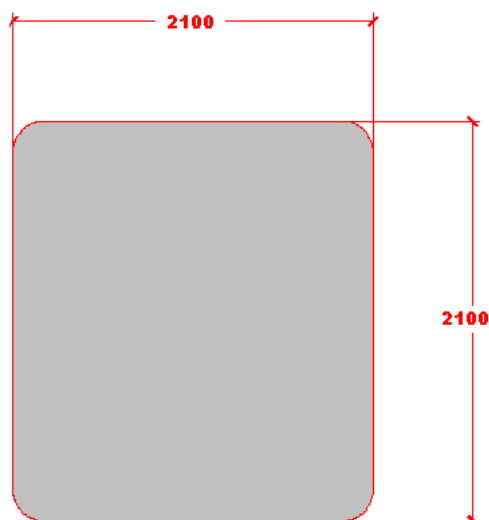
PID T-C 4500-TANQUE CRIADERO RECTANGULAR

CARACTERÍSTICAS

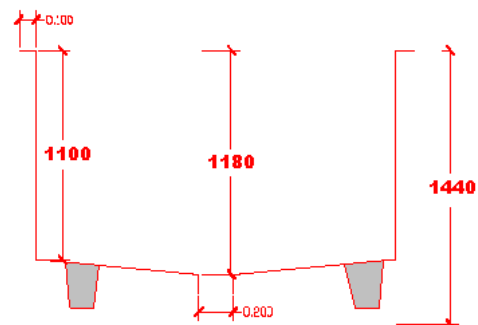
- Marca PID
- Modelo T-C 4500
- Función: Criadero para peces de agua salada.
- Material: Fabricado íntegramente en PRFV (Poliéster Reforzado con Fibra de Vidrio) y resinas isoftálicas sanitarias.
- Fabricado bajo normas internas de calidad ISO 9001:2000
- Forma: Rectangular abierto con pestañas y fondo a cuatro aguas (inclinación 2%).
- Acabados: interior liso color blanco y/ o negro - exterior color gris con refuerzos.
- Capacidad: 4500 lts
- Medidas: Ancho 2100 mm x Longitud-2100 mm x Altura total-1440 mm / altura interior 1180 mm.
- 6 patas de soporte en PRFV de 200x340 mm.
- Bridas para conexión en PRFV
- Orejas de elevación o anclaje.
- Colocación en superficie.
- Pasarelas y escaleras en PRFV (opcional)



TANQUE CRIADERO 4500 LITROS



VISTA PLANTA



VISTA SECCION



TECNOLOGÍA DEL MAR

TANQUES Y EQUIPAMIENTOS PARA ACUICULTURA



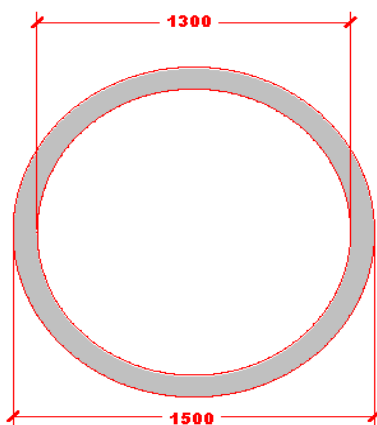
PID T-C 1000-TANQUE CRIADERO CIRCULAR

CARACTERÍSTICAS

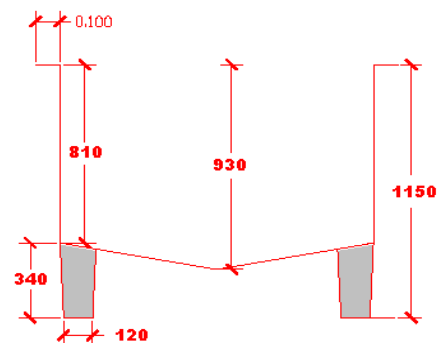
- Marca PID
- Modelo T-C 1000
- Función: Criadero para peces de agua salada.
- Material: Fabricado íntegramente en PRFV (Poliéster Reforzado con Fibra de Vidrio) y resinas isoftálicas sanitarias.
- Fabricado bajo normas internas de calidad ISO 9001:2000
- Forma: Cilíndrico abierto con pestañas y fondo cóncavo.
- Acabados: interior liso color blanco y/ o negro - exterior color gris con refuerzos.
- Capacidad: 1.000 lts
- Medidas: Diámetro 1300 mm x Altura total-1150 mm / altura interior 930 mm
- 3 patas de soporte en PRFV de 120x340 mm.
- Bridas para conexión en PRFV DN65
- Orejas de elevación o anclaje.
- Colocación en superficie.



TANQUE CRIADERO CIRCULAR- 1000 LITROS



VISTA PLANTA



VISTA SECCION



TECNOLOGÍA DEL MAR

TANQUES Y EQUIPAMIENTOS PARA ACUICULTURA



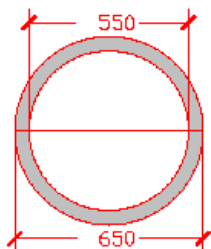
PID T-C 100-TANQUE CRIADERO CIRCULAR (especial alevines)

CARACTERISTICAS

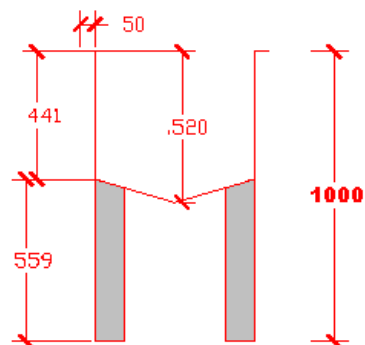
- Marca PID
- Modelo T-C 100
- Función: Criadero para peces de agua salada.
- Material: Fabricado íntegramente en PRFV (Poliéster Reforzado con Fibra de Vidrio) y resinas isoftálicas sanitarias.
- Fabricado bajo normas internas de calidad ISO 9001:2000
- Forma: Cilíndrico abierto con pestañas y fondo cóncavo.
- Acabados: interior liso color blanco y/ o negro - exterior color gris con refuerzos.
- Capacidad: 100 lts
- Medidas: Diámetro 550 mm x Altura total-1000 mm / altura interior 520 mm
- 3 patas de soporte en PRFV de 120x559 mm.
- Bridas para conexión en PRFV
- Orejas de elevación o anclaje.
- Colocación en superficie.



TANQUES PARA ALEVINES 100 LITROS



VISTA PLANTA



VISTA SECCION



TECNOLOGÍA DEL MAR

TANQUES Y EQUIPAMIENTOS PARA ACUICULTURA

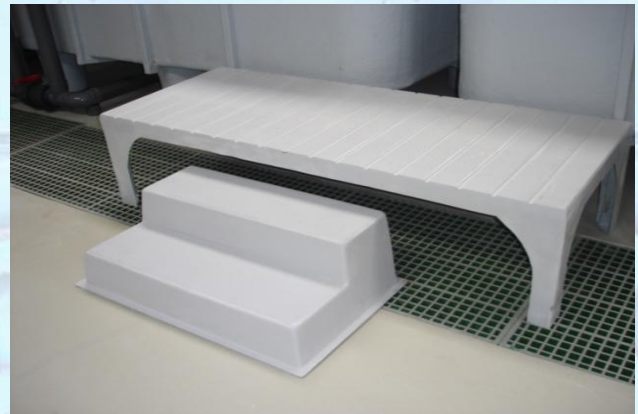


ACCESORIOS PARA ACUICULTURA

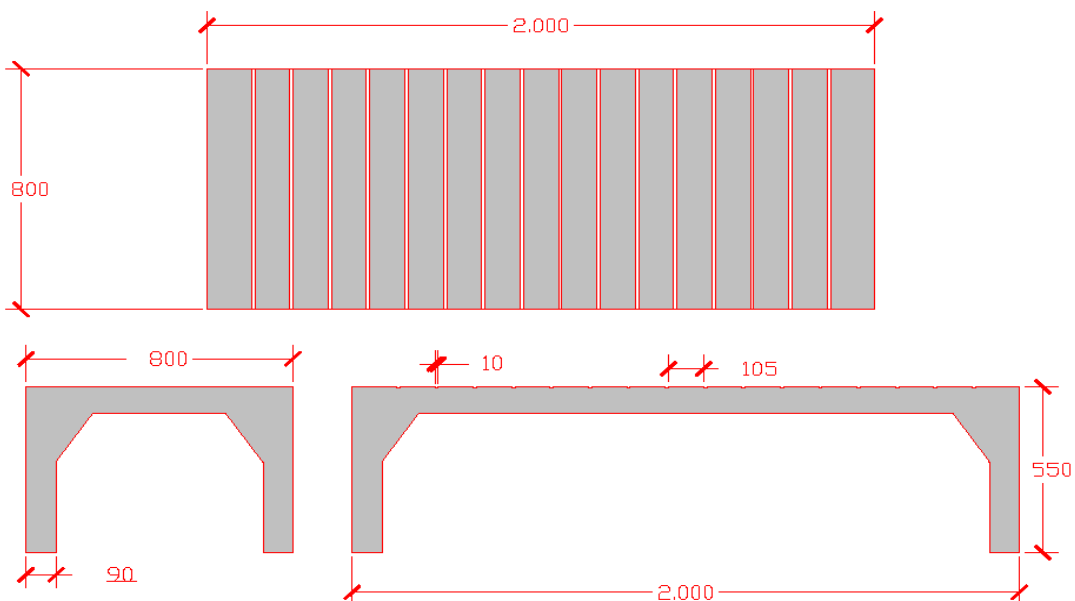
PASARELAS

CARACTERISTICAS

- Marca PID
- Modelo PSA 200
- Función: Acceso peatonal de los operarios en la instalación.
- Material: Fabricado íntegramente en PRFV (Poliéster Reforzado con Fibra de Vidrio).
- Fabricado bajo normas internas de calidad ISO 9001:2000
- Forma: Rectangular.
- Acabados: Exterior color gris con refuerzos y sistema antideslizante.
- Medidas: Longitud 2000 mm x Ancho 800 mm x Altura 550 mm
- Patas de soporte en PRFV con refuerzo.
- Colocación en superficie.
- Resistente al impacto, a la corrosión y a los rayos solares.
- No precisa mantenimiento y fácil instalación



PASARELAS ACCESO A TANQUES EN PRFV





TECNOLOGÍA DEL MAR

TANQUES Y EQUIPAMIENTOS PARA ACUICULTURA



ACCESORIOS PARA ACUICULTURA

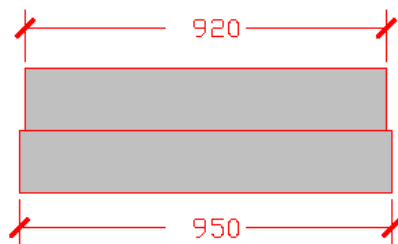
ESCALERAS

CARACTERÍSTICAS

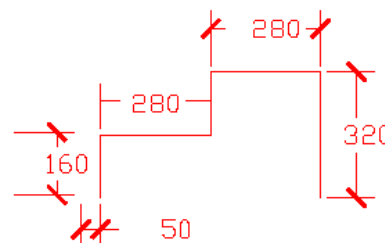
- Marca PID
- Modelo ESC- 950
- Función: Escalones antideslizantes para acceso de los operarios a las pasarelas.
- Material: Fabricado íntegramente en PRFV (Poliéster Reforzado con Fibra de Vidrio).
- Fabricado bajo normas internas de calidad ISO 9001:2000
- Forma: Rectangular.
- Acabados: Exterior color gris con refuerzos y sistema antideslizante.
- Medidas: Longitud 950 mm x Ancho 560 mm x Altura 320 mm
- Soporte en PRFV con refuerzo.
- Colocación en superficie.
- Resistente al impacto, a la corrosión y a los rayos solares.
- No precisa mantenimiento y fácil instalación.



ESCALERAS DE ACCESO EN PRFV



VISTA PLANTA



VISTA SECCIÓN Y ALZADO



TECNOLOGÍA DEL MAR

TANQUES Y EQUIPAMIENTOS PARA ACUICULTURA



ACCESORIOS PARA ACUICULTURA

PLATAFORMA DE PASO

Las plataformas de paso en PRFV son el sustituto perfecto de las rejillas en acero galvanizado utilizado hasta la actualidad, carecen de mantenimiento y son resistentes a la corrosión, preservando el buen estado de las instalaciones.

Este tipo de plataforma se puede colocar en cualquier instalación; las más habituales son la industria química y petrolera, estaciones depuradoras de aguas residuales, piscifactorías y zonas marinas, etc.

En caso en que la plataformas vayan a estar sometida a diferentes tipos de carga especial, es necesario consultarnos para poder asesorar sobre resistencias.

CARACTERISTICAS

- Marca PID
- Modelo PLP
- Función: Plataforma antideslizantes para paso peatonal de personas en canal de obra civil.
- Material: Fabricado íntegramente en PRFV (Poliéster Reforzado con Fibra de Vidrio).
- Fabricado bajo normas internas de calidad ISO 9001:2000
- Forma: Rectangular con rebaje para agarradera.
- Acabados: Exterior color gris / blanco y sistema antideslizante.
- Variedad de longitudes y anchos. Espesor aprox. 30 mm.
- Colocación en canal de obra civil.
- Resistente al impacto, a la corrosión y a los rayos solares.
- No precisa mantenimiento y fácil instalación.





TECNOLOGÍA DEL MAR

TANQUES Y EQUIPAMIENTOS PARA ACUICULTURA

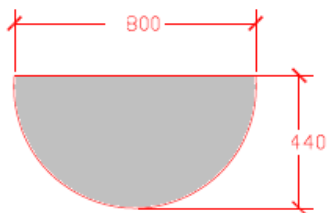


ACCESORIOS PARA ACUICULTURA

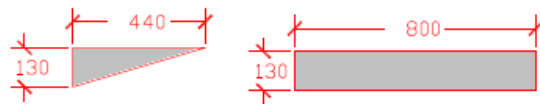
BANDEJA PARA HUEVAS



BANDEJA PARA HUEVAS



VISTA PLANTA



VISTA ALZADO Y SECCION